

NÁVOD NA POUŽITÍ

Průtokový filtr SUNSUN CBF 200T s UVC 9W



Před použitím tohoto přístroje si pozorně přečtěte návod na obsluhu a pečlivě ho uschovejte pro budoucí použití.

Úvod

Děkujeme vám za zakoupení tohoto kvalitního produktu. Abychom minimalizovali riziko zranění, vyzýváme naše klienty, aby při používání tohoto zařízení přijali některá základní bezpečnostní opatření. Přečtěte si prosím pozorně návod k obsluze a ujistěte se, že rozumíte jeho obsahu. Uschovejte tyto provozní pokyny v bezpečí.

Bezpečnostní pokyny:

Použití tohoto zařízení na stojatých vodních plochách, vodách zahradních jezírek nebo koupacích jezírek a jejich okolí je povoleno pouze s ochranným spínačem poruchového proudu se spouštěcím jmenovitým proudem do 30 mA

Zařízení není vhodné pro použití v bazénech, brouzdalištích a jiných vodních plochách, kde se během provozu vyskytují lidé nebo zvířata. Provoz zařízení za přítomnosti osob a zvířat v nebezpečné zóně není povolen. Zeptejte se svého elektrikáře.

Zařízení není určeno pro použití osobami (včetně dětí) se zhoršenými nebo omezenými fyzickými, smyslovými a duševními schopnostmi nebo nedostatkem zkušeností a/nebo skutečných znalostí, pokud nejsou pod dohledem osoby odpovědné za jejich bezpečnost nebo nedodržují pokyny touto osobou, jak zařízení správně používat. Děti by měly být pod dohledem, aby bylo zajištěno, že si se zařízením nebudou hrát.

Obecné:

- Před každým použitím proveďte vizuální kontrolu zařízení. Zařízení nepoužívejte, pokud jsou bezpečnostní zařízení poškozená nebo opotřebovaná. Nikdy nepřekračujte bezpečnostní předpisy.
- Používejte zařízení výhradně k účelu uvedenému v návodu k použití.
- Pokud je kabel nebo zástrčka poškozena vnějšími vlivy, kabel se nesmí opravovat! Musí být vyměněn za nový. Tyto práce může provádět pouze elektrikář.
- Napětí uvedené na typovém štítku zařízení 230 V AC musí odpovídat stávajícímu síťovému napětí.
- Nikdy nezvedejte, nepřenášejte ani neupevňujte zařízení pomocí napájecího kabelu.
- Ujistěte se, že elektrická zástrčka je umístěna v místě chráněném před zaplavením a je chráněna před vlhkostí.
- Před manipulací s filtrací odpojte spotřebič vytažením zástrčky ze zásuvky.
- Nevystavujte spotřebič přímému proudu vody nebo dešti.
- Uživatel je odpovědný za dodržování místních bezpečnostních a instalačních předpisů.
- Následným škodám způsobeným zaplavenými místnostmi způsobenými poruchami funkce spotřebiče je třeba zabránit vhodnými opatřeními (např. instalací poplašného systému, rezervního čerpadla).
- V případě poruchy může opravu provést pouze kvalifikovaný elektrikář.
- Spotřebič nesmí běžet nasucho nebo se zcela uzavřeným sacím otvorem. Záruka výrobce pozbývá platnosti, pokud je poškození způsobeno chodem na sucho.

- Spotřebič se nesmí používat pro bazény.

- Spotřebič se nesmí používat pro okruhy pitné vody.

- Přestože je ultrafialové záření nejnižší z ionizujícího záření, může být nebezpečné pro lidi i jiné organismy. UV záření s delšími vlnovými délkami může také zničit chemické vazby organických molekul. Proto je při nakládání s technickými zdroji UV záření nutný zodpovědný přístup.
- Trubice provozujte pouze uvnitř pouzdra, které je uzavřeno a není prasklé.

- Maximální teplota čerpané kapaliny by při trvalém provozu neměla překročit +35°C.
- Filtr je určen výhradně pro filtraci zahradních jezírek!
- Filtr není vhodný pro filtrování vody nad 40° C nebo pod 8° C.
- Nepoužívejte v kombinaci s olejem, benzínem nebo mazivou.
- Filtr není mrazuvzdorný. (Nedoporučujeme proto používat filtr v zimě!)
- Filtr se nesmí používat pod vodou!
- Filtr musí být umístěn minimálně 2 m od okraje jezírka

V závislosti na typu použití závisí optimální cirkulační cyklus na různých faktorech:

Rybí obsádka, vodní rostliny, sluneční záření, požadovaná průzračnost vody. Samozřejmě ostatní součásti filtračního obvodu mohou být nutné vzájemně sladit. V zásadě je třeba rozlišovat dva, na které se názory někdy mohou lišit.

1.) Optimální cirkulace jezírka

To znamená, jak často se celý obsah jezírka vyprázdní za jednotku času (cirkulace za hodinu) prochází filtrem.

Následující informace mohou sloužit jako vodítko:

Koi rybník / rybníček:

1 x cirkulace za 3 hodiny

2 x cirkulace za 1 hodinu (s velkým zarybněním)

Zahradní jezírko/jezírko s rostlinami:

V jezírku bez ryb není prakticky potřeba cirkulace.

Vodní a bahenní rostliny jsou dostatečnou náhradou filtračního systému.

Koupací jezírko:

Zde je cirkulační cyklus silně závislý na výsadbě a vašich vlastních požadavcích.

Horní hranice je nastavena na 1 x za 2-3 hodiny, spodní hranice na "bez oběhu".

2.) Doba setrvání vody ve filtru / objem filtru

Zde je zajímavý skutečný objem filtru používaného v beztlakových systémech.

51188 (CBF-200T) = cca 55 litrů

Po dobu cca 2-3 týdnů se ve filtrační houbě usadí nitrifikační bakterie

Ty potřebují čas, aby na vodě působily.

Požadovaná doba, po kterou jezírkové čerpadlo používalo, potřebuje k úplnému uzavření filtru plnění je mezi 1,5 minutami a 3 minutami pro výše uvedené objemy filtrů.

Dobře "zaběhnutý" filtr NEVYŽADUJE cirkulační cykly 2-3 x za hodinu. Zde stačí každý

V závislosti na velikosti jezírka cykly 1-2 x každých 10 hodin

Funkce:

- účinné čištění ultrafialovou sterilizací před filtrací
- silná biofiltrace přes velké filtry, vícekomorový systém, snadná instalace a čištění díky modulární struktuře
- konstrukce průtoku vody, která představuje první krok filtrace, snižuje tlak na síto filtru a snižuje potřebu údržby.
- optimální konstrukce držáku filtru umožňuje snadné čištění.
- kontrolka znečištění
- zobrazení teploty

Instalace:

1. Filtr musí být umístěn na pevném a rovném povrchu. Filtr musí být vyvážený, aby nedošlo k přetečení.
2. Při použití UVC lampy by měl být filtr nejméně 2 metry od jezírka.
3. Před použitím umyjte filtrační houby a filtrační vložky vodou z jezírka
4. Položte vypouštěcí hadici pro výstup vody do jezírka a hadici pro odtok nečistot do kanalizace nebo do záhonu s dostatečným spádem.
5. Odřízněte hubici hadice na příslušném místě.
6. Potom nasadte hadici na hadicovou hubici a zajistěte ji pomocí hadicových spon.
7. Nyní připojte druhý konec hadice k čerpadlu.
8. Nezapínejte filtr, dokud není zcela naplněn vodou.
9. Zkontrolujte těsnost filtru.
10. Zapněte napájení filtru

Čištění a údržba:



Před čištěním a údržbou vždy odpojte čerpadlo!

Zařízení by se mělo čistit pouze podle potřeby - viz. indikátor znečištění (1).

1. Vypněte čerpadlo a UV čistič.
2. Odstraňte filtrační houby.
3. Filtrační houby nutno vymýt a vyždímat v čisté vodě. Případně může lze použít i jezírkovou vodu.
4. Nikdy nepoužívejte čisticí prostředky např. mýdlo, které zabíjí bakterie ve filtračních houbách.
5. Vyčistěte také filtrační nádobku čistou vodou.
6. Není nutné všechny filtrační houbičky čistit současně. Pokud se obnoví jen část, důležité nitrifikační bakterie zůstanou usazeny a obnovuje se pouze část.
- 7 Pokud je spodní část filtru příliš znečištěná, vypusťte veškerou vodu z filtru.
8. Po vyčištění filtru - jak je popsáno – jej opět instalujte.

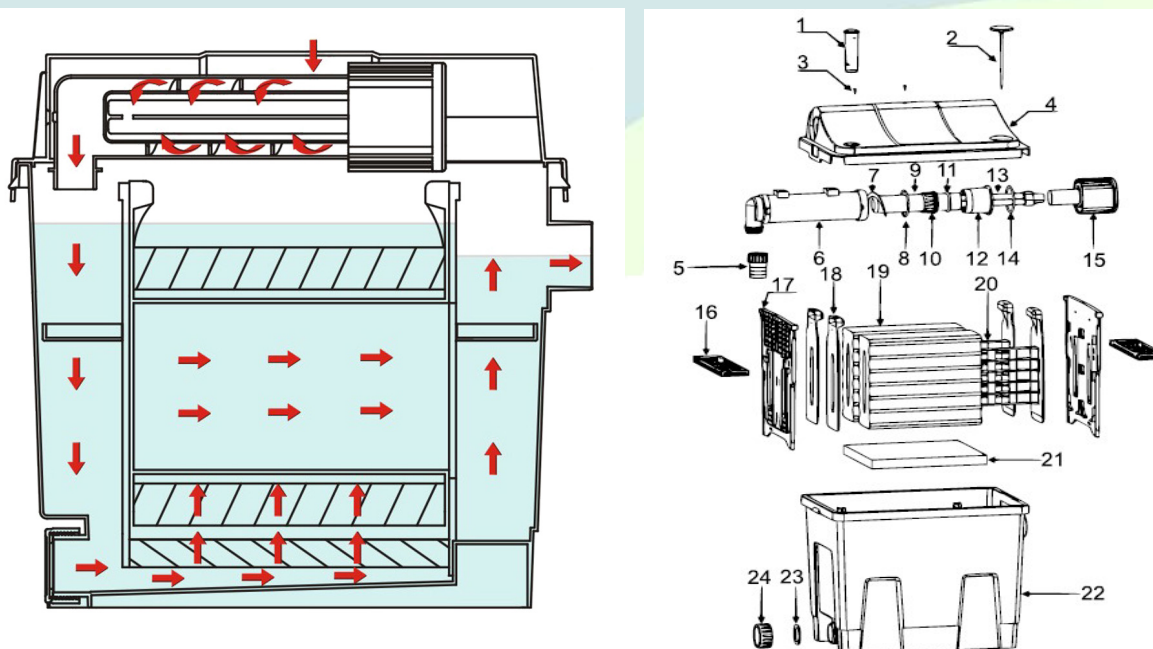
Čištění UV čističe

1. Otevřete kryt filtru a vyjměte UV čistič. Otočte hlavu UV lampy.
 - Otočte čističem proti směru hodinových ručiček a opatrně vytáhněte sestavu lampy.
 2. Opatrně vytáhněte křemíkovou trubici z UV lampy. Pozor! je velmi křehká.
 - 3 Odstraňte O-kroužek z křemíkové trubice a zkontrolujte, zda není poškozen.
 4. Zkontrolujte UV lampu a očistěte ji vlhkým čistým hadříkem.
 5. Důkladně vyčistěte křemíkovou trubici, jak zevnitř, tak zvenku. UV zářivku vyměňte podle potřeby.
 6. Po použití 6000 hodin by měla být UV lampa vyměněna.
- Zařízení musí být vypnuto při teplotách pod 8°C nebo nad 40°C!

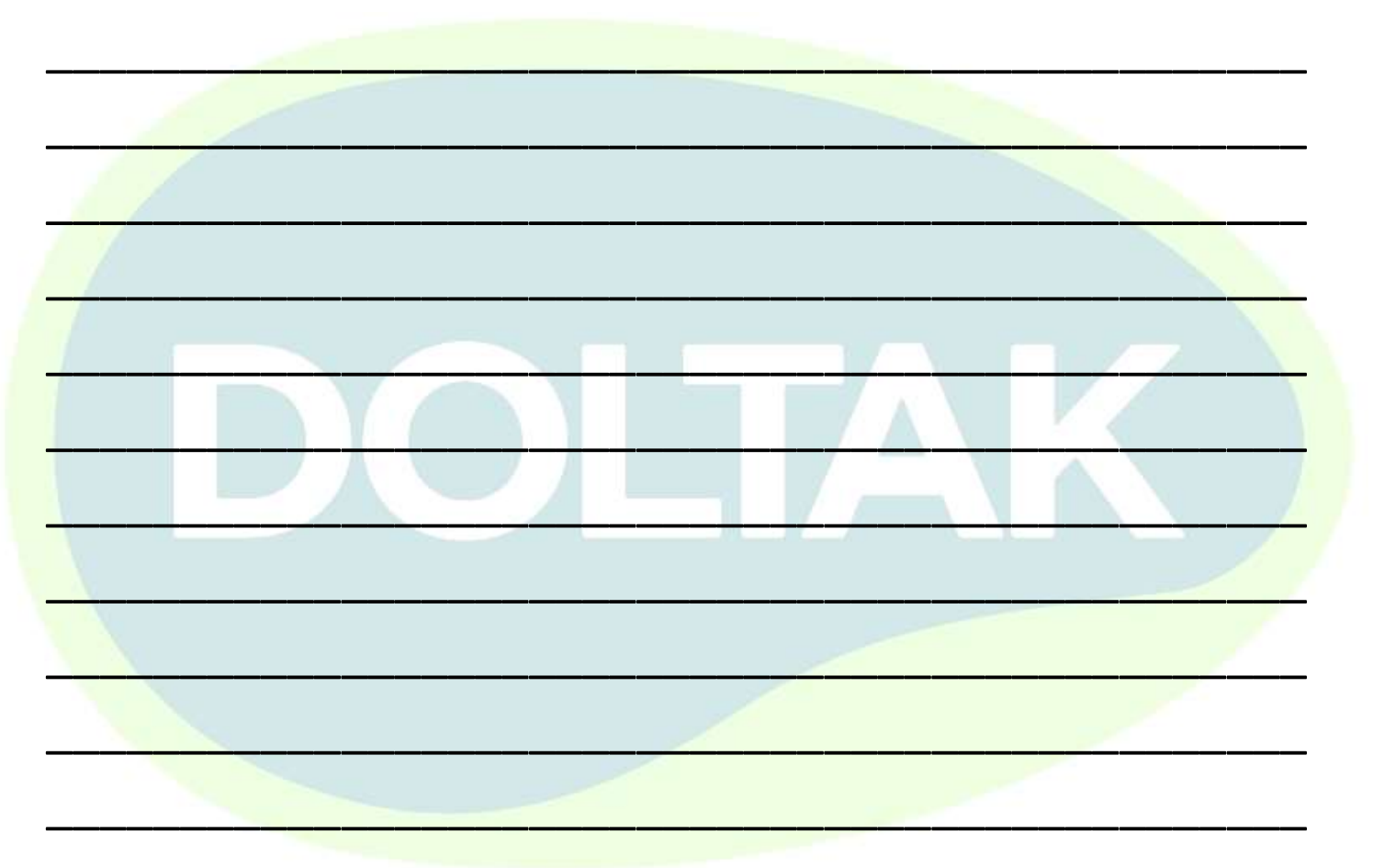
Vyprázdněte zařízení a proveďte důkladné čištění. Odstraňte všechny filtrační materiály a vysušte. Filtrační materiály skladujte na nemrznoucím a suchém místě k hibernaci. Kryt filtru zakryjte tak, aby nemohla proniknout dešťová voda.

Pokud je to možné, vypusťte všechny hadice, potrubí a armatury.

Při restartování znovu nainstalujte filtry otevřenou stranou směrem k výstupu.



POZNÁMKY:



DOLTAK

Výrobce: Sunsun

Prodávající: DOLTAK s.r.o., Čechyně 188, Komořany 683 01, 734 278 514, info@doltak.cz